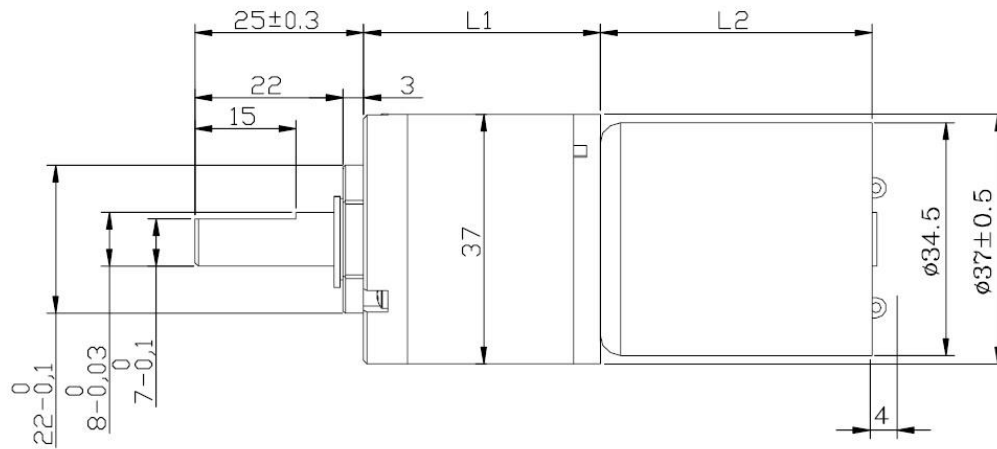
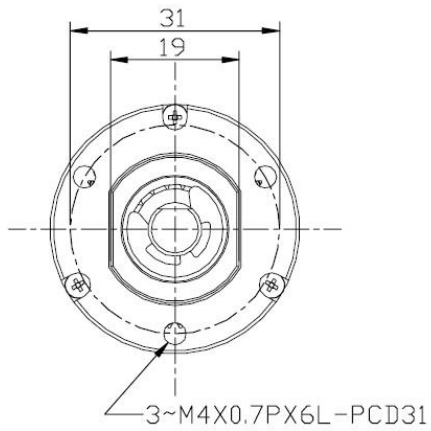
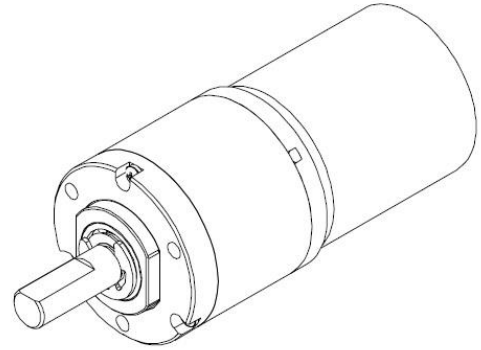
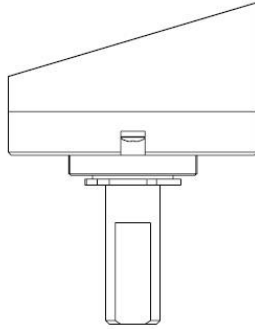


減速比	L1	L2
1/3-1/6	21.2	25 29 40
1/10-1/43	28	
1/50-1/172	35	
1/134-1/1135	42	

零件名稱	材質及CODE	整理號碼	備註
齒輪馬達	*		防銹處理
更改	1		
記事	2		



SUZE technolog Co., Ltd.

鈺溯實業有限公司

校核		設計	Wing	比例	1:1
審定		繪圖	Wing	單位	M/M
		日期	05/29/2018		

圖號 P35-B-3540