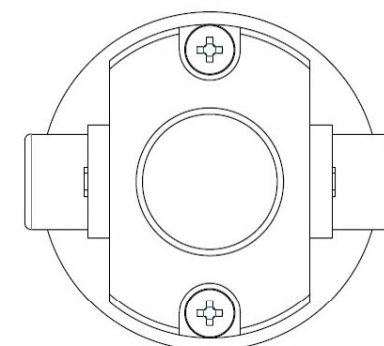
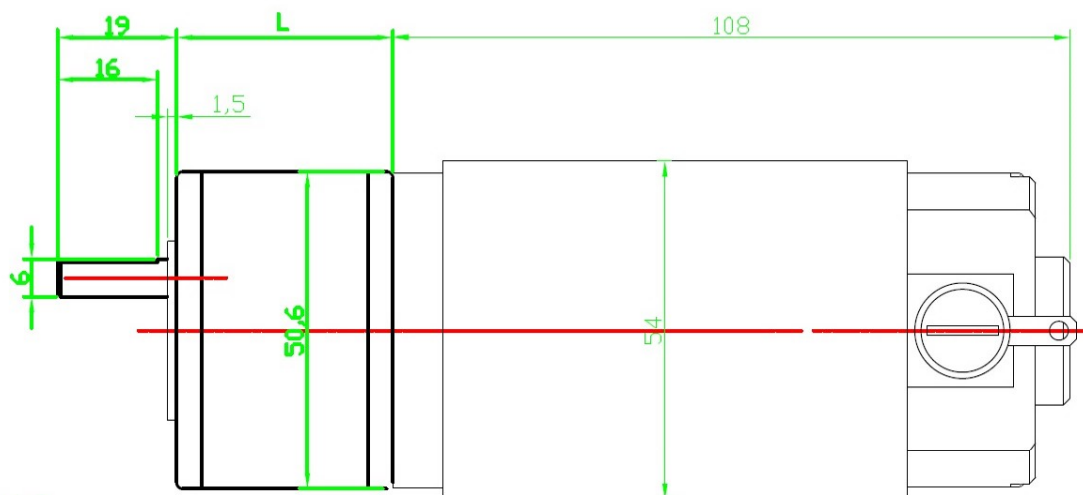
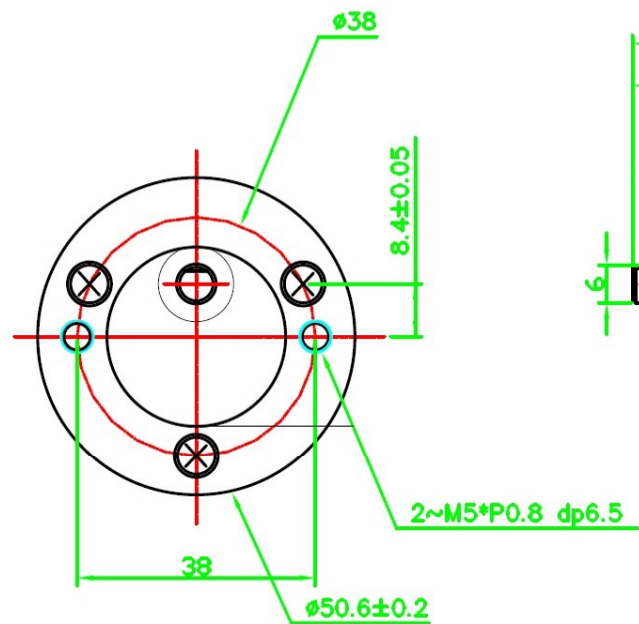


注意事項

1	未標示尺寸公差取±
2	去除表面所有毛頭
3	
4	

零件名稱	材質及CODE	整理號碼	備註
馬達	*		防銹處理
更改	1		
記事	2		



減速比 RATIO	L
6,8,10,12	27
18,24,30,36	
54,72,90,108	34.5
126,216,270,324	
486,648,810,972	
1458,1944,2430,2916	42

校核		設計	Wing	比例	1:1
審定		繪圖	Wing	單位	M/M
		日期	04/17/2012		

SUZE technology

圖號 GM50-54