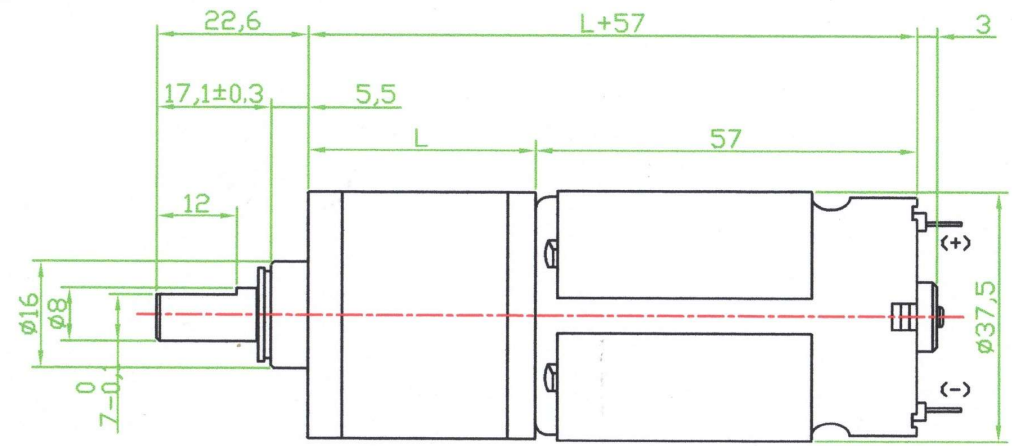
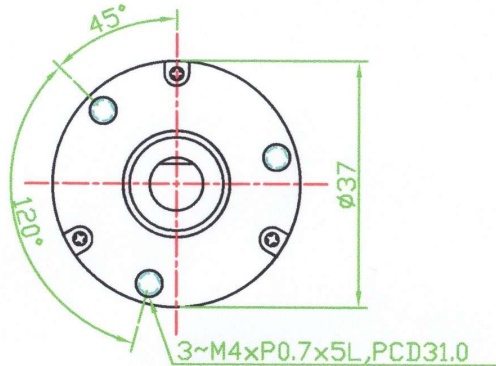


零件名稱	材質及CODE	整理號碼	備註
成品簡圖			



比數	L
1/3-1/6	19.75
1/10-1/43	26.85
1/50-1/172	33.95
1/134-1/1135	40.65

設計	WIN	校核		SUZE technology	
繪圖	WIN	審定			
日期	09/12/2001	比例	1.5:1		
更改記事	1	圖名	P35	圖號	P35XXXX550
	2				