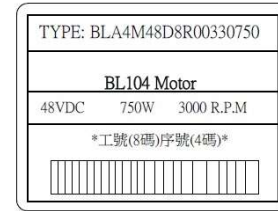
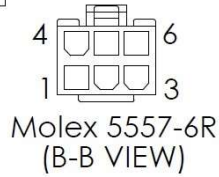
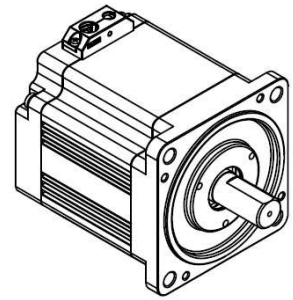
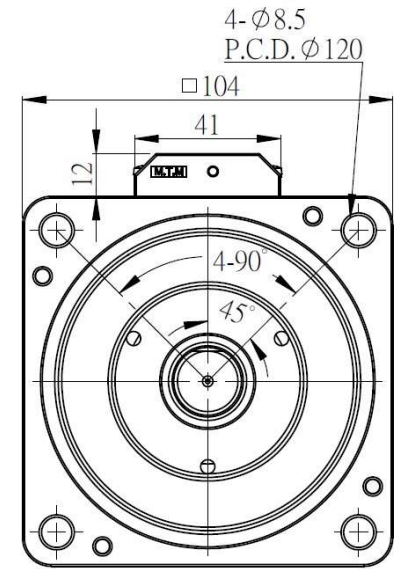
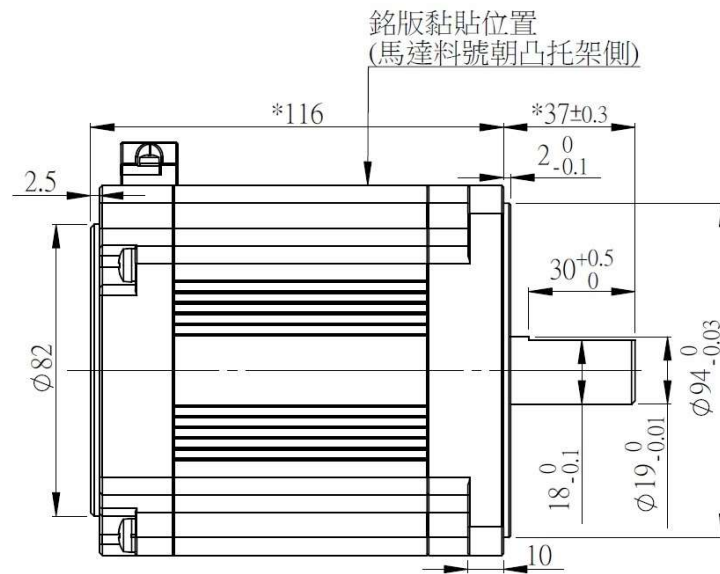
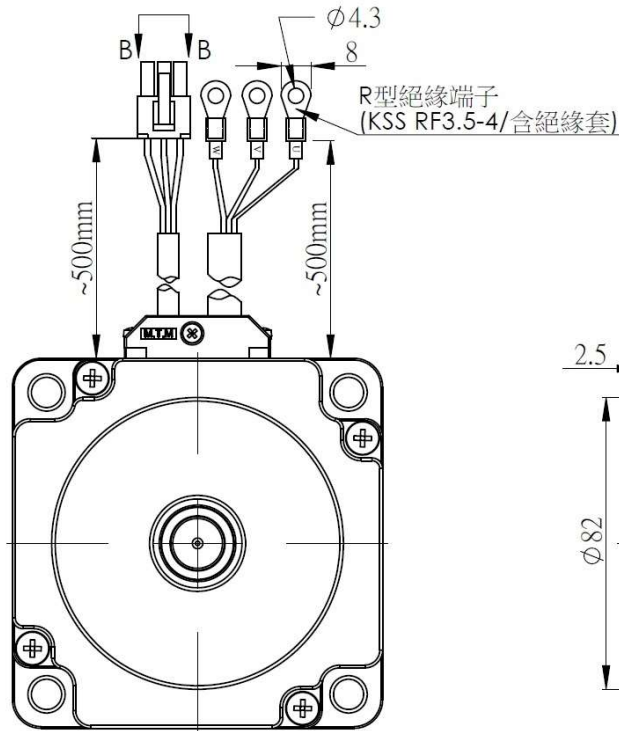


特性規格(Performace Spec.)		驅動時序表 (8P/從導線側看,C.C.W.)			Molex 5557-6R腳位線色定義			線色定義					
額定電壓(Rated Voltage)	48VDC	馬達出口線			Hall訊號線			PIN	線色	定義	名稱	線色	線規
無載轉速(No Load Speed)	4050±5% rpm	U	V	W	S1	S2	S3	1	橙	Hall W相	U	紅	UL1330 鐵氟龍線 AWG12 /或相等品
無載電流(No Load Current)	1.35±15% A	X	Low	Hi	1	1	0	2	紅	Hall V相	V	白	
轉向(Direction of Rotation)	C.W.	Hi	Low	X	0	1	0	3	棕	Hall U相	W	黑	
額定功率(Rated Power)	750W	Hi	X	Low	0	1	1	4	黃	Hall +V			
額定轉矩(Rated Torque)	24 kg-cm	X	Hi	Low	0	0	1	5	編織網	None			
額定電流(Rated Current)	18.3±5% A	Low	Hi	X	1	0	1	6	綠	Hall Gnd			
額定轉速(Rated Speed)	3000±5% RPM	Low	X	Hi	1	0	0						
線間電阻(L-L Resistance)	98.5±10% mΩ												
耐壓測試(Hi-Pot)	1000VAC/1mA/1sec.												
絕緣測試(Insulation Test)	500VDC/50MΩ min.												



銘版型式



圖名	外型圖	比例	1:2	單位	mm	核定		材質	*****
型號	BL104_M(48VDC/3000rpm)	件數	**	第三角法		審查	江俊瑯	2013-12-31	標準無註明公差
圖號	BLA4M48D8R00330750	SUZE technology Co., Ltd.	校對			製圖	邱義章	12-24-'13	0.5-6 ±0.1 120-315 ±0.5
			版數	設變單號	簽名	月-日-西元	簽名	月-日-西元	6-30 ±0.2 315-1000 ±0.8
									30-120 ±0.3 1000-2000 ±1.2