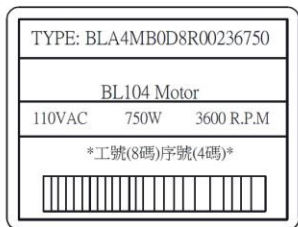
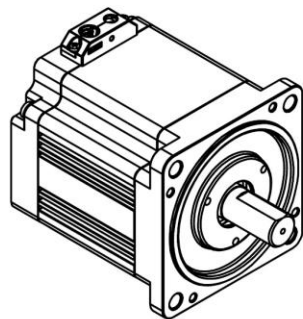


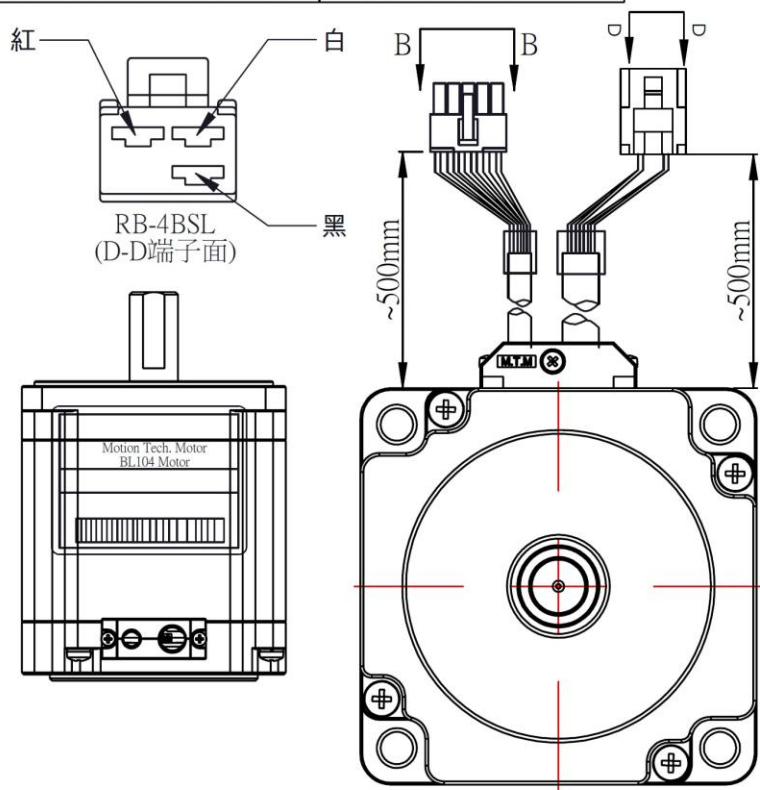
特性規格(Performace Spec.)	
額定電壓(Rated Voltage)	110VAC
無載轉速(No Load Speed)	4600±5% rpm
無載電流(No Load Current)	T.B.D. A
轉向(Direction of Rotation)	C.W.
額定功率(Rated Power)	750W
額定轉矩(Rated Torque)	20 kg-cm
額定電流(Rated Current)	T.B.D. A
額定轉速(Rated Speed)	3600 RPM
線間電阻(L-L Resistance)	T.B.D.±5% mΩ
耐壓測試(Hi-Pot)	1000VAC/1mA/1sec.
絕緣測試(Insulation Test)	500VDC/50MΩ min.

驅動時序表 (8P/從導線側看,C.C.W.)						
馬達出口線			Hall訊號線			
U	V	W	S1	S2	S3	
X	Low	Hi	1	1	0	
Hi	Low	X	0	1	0	
Hi	X	Low	0	1	1	
X	Hi	Low	0	0	1	
Low	Hi	X	1	0	1	
Low	X	Hi	1	0	0	

Molex 5557-10R腳位線色定義			
PIN	線色	定義	線規
1	黑	溫度開關負點	UL2517 AWG24
2	綠	Hall Gnd	
3	X	Hall Gnd	
4	黃	Hall +V	
5	編織網	Gnd	
6	白	溫度開關正點	
7	棕	Hall U相	
8	紅	Hall V相	
9	橙	Hall W相	
10	X	Gnd	

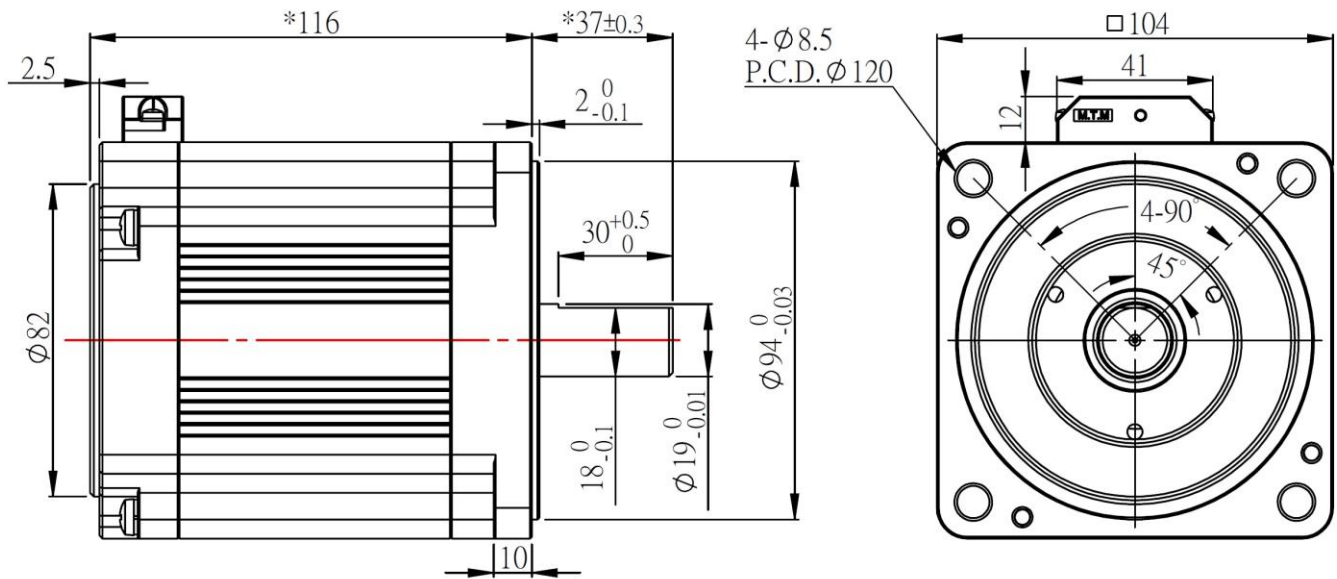


铭版型式



Molex 5557-10R (B-B VIEW端子面)

RB-4BSL		
名稱	線色	線規
U	紅	UL1330鐵氟龍線AWG12/ 或相等品
V	白	
W	黑	



圖名	外型圖	比例	1:2	單位	mm	核定		材質	*****
型號	BL104_M(110VAC/3600rpm)	件數	**	第三角法		審查	江俊瑯	2014-02-14	標準無註明公差
圖號	BLA4MB0D8R00236750	SUZE technology Co., Ltd.	校對			製圖	林子仁	02-13-'14	0.5-6 ±0.1 120-315 ±0.5
			版數	設變單號	簽名	月-日-'西元	簽名	月-日-'西元	30-120 ±0.2 315-1000 ±0.8