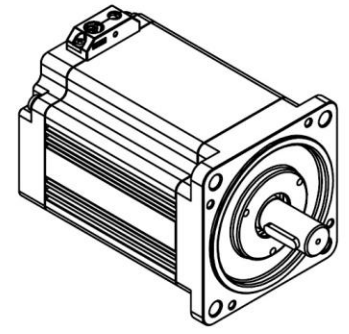


特性規格(Performace Spec.)		驅動時序表 (8P/從導線側看,C.C.W.)			Molex 5557-10R腳位線色定義						
額定電壓(Rated Voltage)	220VAC	馬達出口線			Hall signal			PIN	定義	線規 UL2517 AWG24	
無載轉速(No Load Speed)	T.B.D.±5% rpm	U	V	W	S1	S2	S3	1	black		Temperature switch (-)
無載電流(No Load Current)	T.B.D. A	X	Low	Hi	1	1	0	2	green		Hall Gnd
轉向(Direction of Rotation)	C.W.	Hi	Low	X	0	1	0	3	X		Hall Gnd
額定功率(Rated Power)	670W	Hi	X	Low	0	1	1	4	yellow		Hall +V
額定轉矩(Rated Torque)	31.8 kg-cm	X	Hi	Low	0	0	1	5	net		Gnd
額定電流(Rated Current)	T.B.D. A	Low	Hi	X	1	0	1	6	white		Temperature switch (+)
額定轉速(Rated Speed)	2000 RPM	Low	X	Hi	1	0	0	7	brown		Hall U
線間電阻(L-L Resistance)	T.B.D. ±5% Ω							8	red		Hall V
耐壓測試(Hi-Pot)	1000VAC/1mA/1sec.							9	orange		Hall W
絕緣測試(Insulation Test)	500VDC/50MΩ min.							10	X	Gnd	
		Molex 5557-04R-225 (A-A VIEW)			Molex 5557-10R (B-B VIEW)			Molex 5557-04R線色定義			
								名稱	線色	線規	
								U	紅	UL2733 AWG16	
								V	白		
								W	黑		
								NC	綠/黃		



圖名	外型圖	比例	1:2	單位	mm	核定		材質	*****
型號	BL104_L(220VAC/2000rpm)	件數	**	第三角法		審查	江俊瑯	2015-01-14	標準無註明公差
圖號	BL104L220VAC2000	SUZE technology Co., Ltd.				校對			0.5-6 ±0.1 120-315 ±0.5
						製圖	林子仁	01-13-'15	6-30 ±0.2 315-1000 ±0.8
版數	設變單號	簽名	月-日-'西元	簽名	月-日-'西元	30-120 ±0.3 1000-2000 ±1.2			