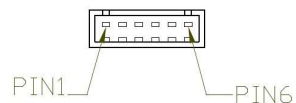
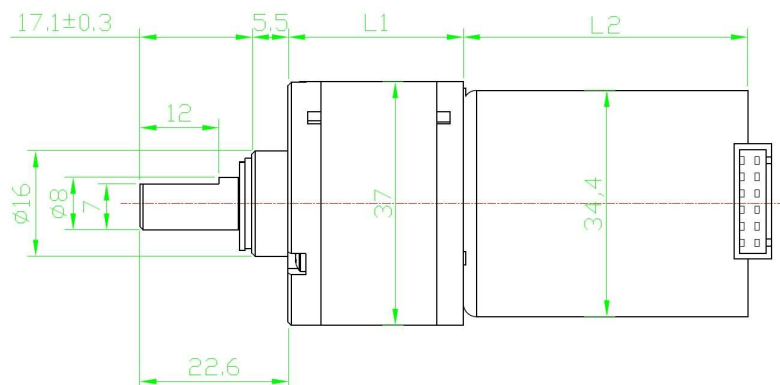
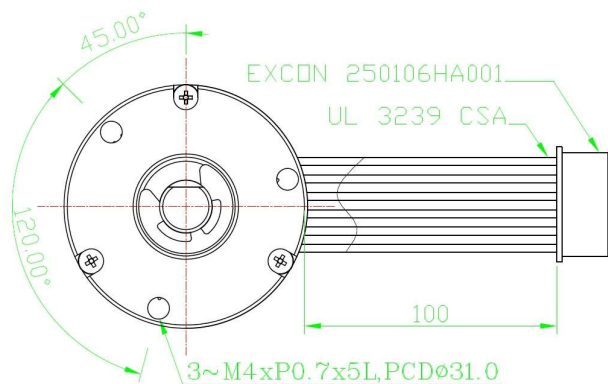
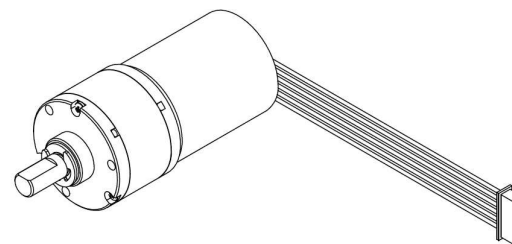


TYPE1	TYPE 2		PIN#	AWG
Lead Wire (CW,CCW) (CW OR CCW)	24V(12V)	RED	1	24
	GND	BLACK	2	24
	CW/CCW	ORANGE(0-ccw=hi,1-cw=low)	3	24
	speed out	YELLOW	4	24
	PWM	BLUE(HI=HI SPEED)	5	24
	ST/SP	WHITE(0-st=hi,1-sp=lo)	6	24

比數	L1	L2
1/3-1/6	19.75	20
1/10-1/43	26.85	32
1/50-1/172	33.95	43
1/134-1/1135	40.65	



零件名稱	材質及CODE	整理號碼	備註
無刷齒輪馬達	*		*
更改	1		
記事	2		



校核		設計	Wing	比例	1:1
審定		繪圖	Wing	單位	M/M
		日期	10/03/2012		

SUZE technology	
圖號	P35-BL35