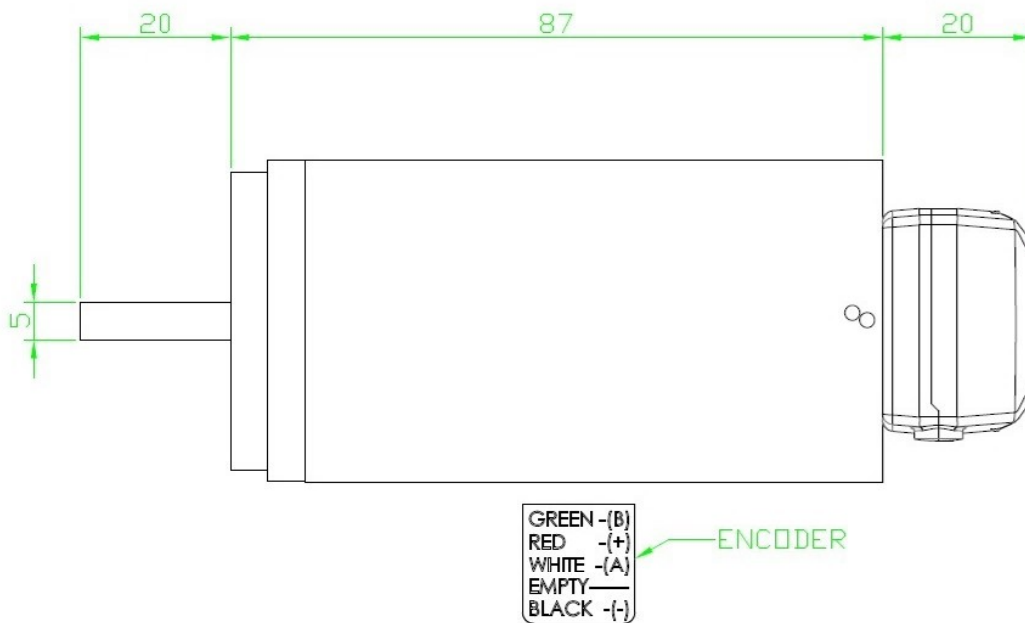
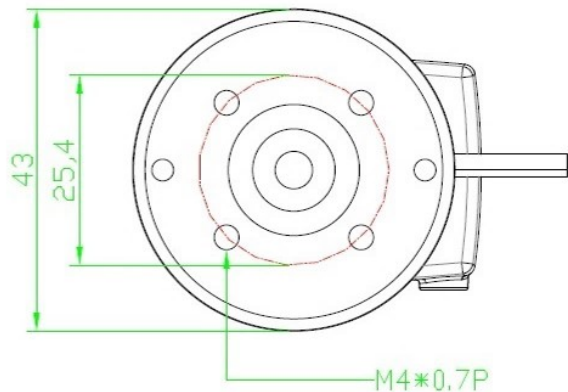
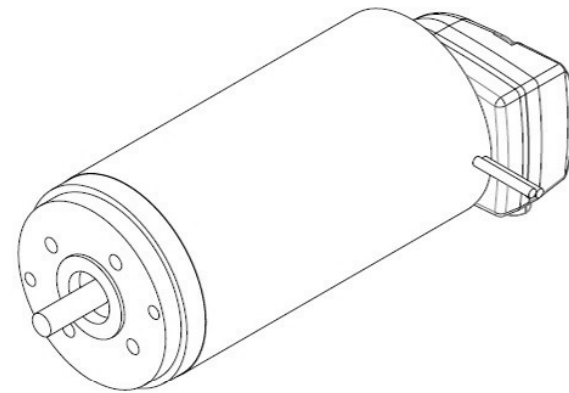


注意事項

- 1 未標示尺寸公差取±
- 2 去除表面所有毛頭
- 3
- 4

零件名稱	材質及CODE	整理號碼	備註
*	*		防銹處理
更改	1		
記事	2		



SUZE technology

校核		設計	Wing	比例	1:1	NO. RM3929-ENCODER
審定		繪圖	Wing	單位	M/M	
		日期	03/13/2014			