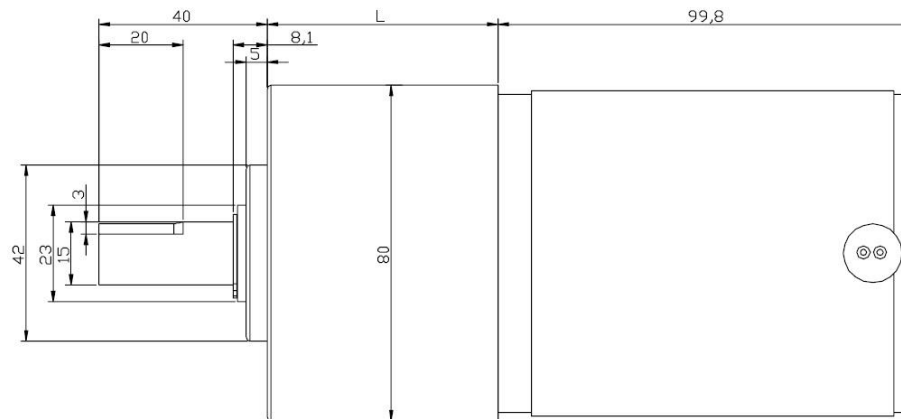
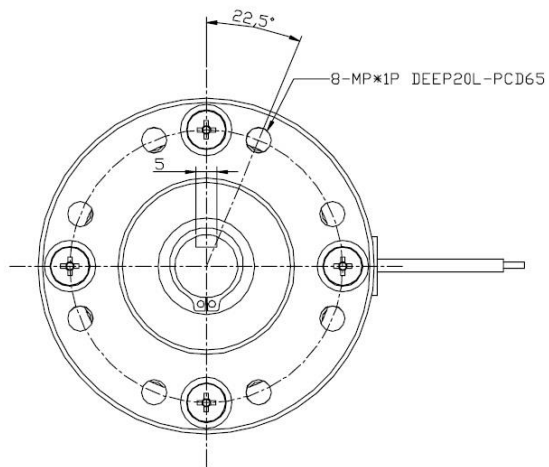
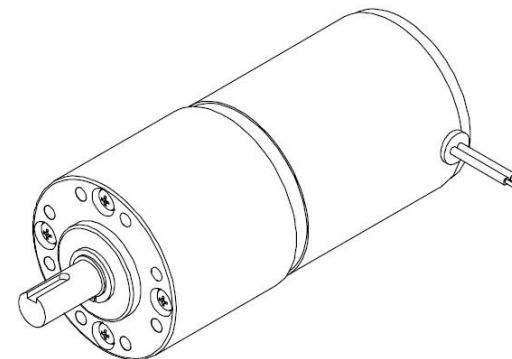


比數		L	比數		L
1/5	1/4	41.5	1/256	1/320	82
1/16	1/20	55	1/400	1/500	
1/25			1/625		
1/64	1/80	68.5			
1/100	1/125				

零件名稱	材質及CODE	整理號碼	備註
齒輪馬達	*		防銹處理
更改	1		
記事	2		



SUZE Technology Co., Ltd.

鈺湖實業有限公司

校核		設計	Wing	比例	1:1	圖號	KP80-DF7
審定		繪圖	Wing	單位	M/M		
		日期	02/18/2016				