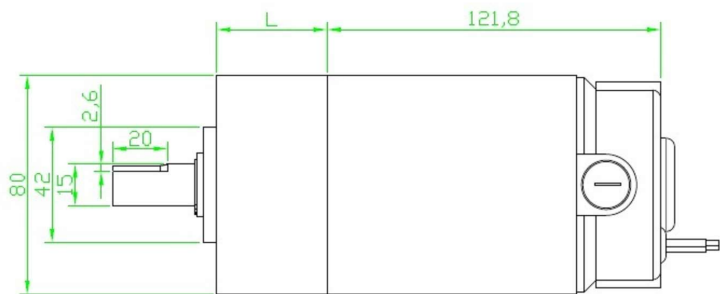
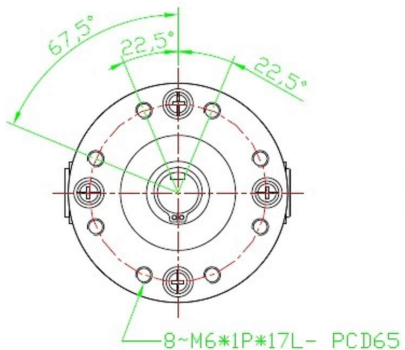
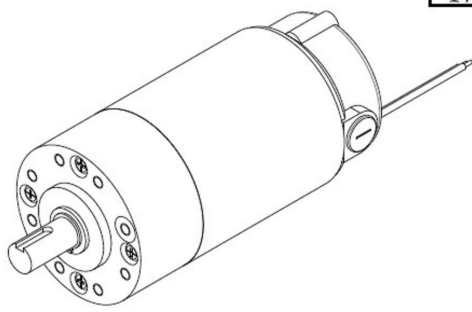
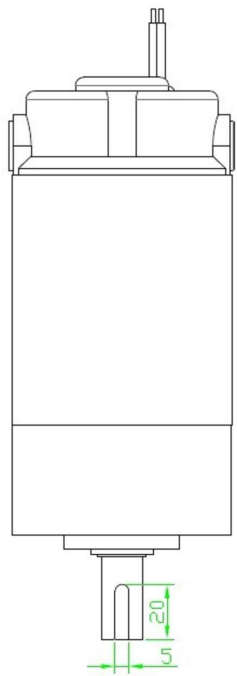


零件名稱	材質及CODE	整理號碼	備註
P80齒箱	*		防銹處理
更改	1		
記事	2		

減速比	L
4 4.5 6.25 8	39.3
1/16~1/50	54
1/64~1/312.5	68.7



SUZE technology

校核		設計	Wing	比例	*
審定		繪圖	Wing	單位	M/M
		日期	12/10/2008		

圖號	P80-7152
----	----------