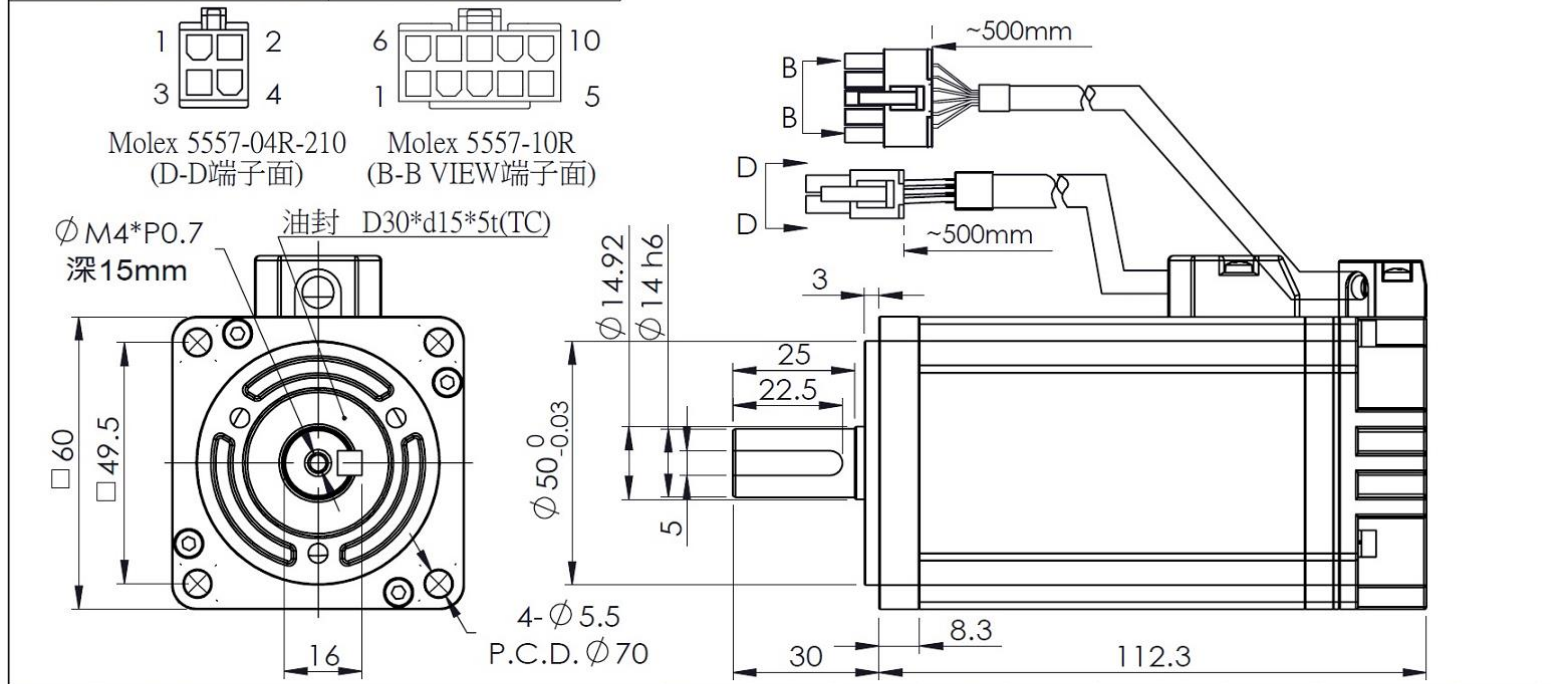
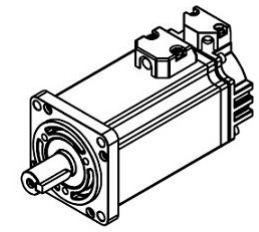


特性規格(Performace Spec.)		DRIVER CABLE (8 wiring side) CCW					Molex 5557-10R pins and color $\triangle 6$						
額定電壓(Rated Voltage)	220VAC	Output Cable			Hall sensor			PIN	Color	meaning	UL2517 Cable,105°C ,300V, AWG24x7C		
額定轉速(Rated Speed)	3000±5% rpm	U	V	W	S1	S2	S3	1	BLACK	Temperature -			
無載轉速(No Load Speed)	T.B.D.±5% rpm	X	Low	Hi	1	1	0	2	GREEN	Hall Gnd			
反電動勢(L-L Backemf Vrms)	T.B.D. ±5%V/krpm	Hi	Low	X	0	1	0	3	X	Null			
額定功率(Rated Power)	400W	Hi	X	Low	0	1	1	4	YELLOW	Hall Vcc			
額定轉矩(Rated Torque)	1.27 N-m	X	Hi	Low	0	0	1	5	NET	Shield			
額定相電流(Rated Current)	T.B.D.±5%A	Low	Hi	X	1	0	1	6	WHITE	Temp. +			
扭力常數(Torque constant Kt)	0.51 N-m/A	Low	X	Hi	1	0	0	7	BROWN	S1			
線間電阻(L-L Resistance)	6.2±5% Ω	Molex 5557-04R-225線色與線規定義								8		RED	S2
線間電感(L-L Inductance)	18.1±5% mH	定義	Color	線規 $\triangle 6$						9		ORANGE	S3
轉子慣量(rotor inertia)	0.22 kg-cm ²	U	RED	UL2733						10	X	Null	
極數(pole)	8	V	WHITE	Cable,105°									
耐壓測試(Hi-Pot)	1000VAC/1mA/1sec.	W	BLACK	C.600V,									
絕緣測試(Insulation Test)	500VDC/100MΩ min.	NC	GREEN	AWG18x4C									



圖名	外型圖	比例	1:1	單位	mm	核定		材質	**			
型號	BL60M/3000RPM/400W	件數	**	第三角法		審查	江俊瑯	2017-01-23	標準無註明公差			
圖號	SSV60M220K804	鈺溯實業有限公司 SUZE technology Co., Ltd.				校對			0.5-6	±0.1	120-315	±0.5
						製圖	許勝智	01-17-17	6-30	±0.2	315-1000	±0.8
						版數	設變單號	簽名	月-日-'西元	簽名	月-日-'西元	30-120