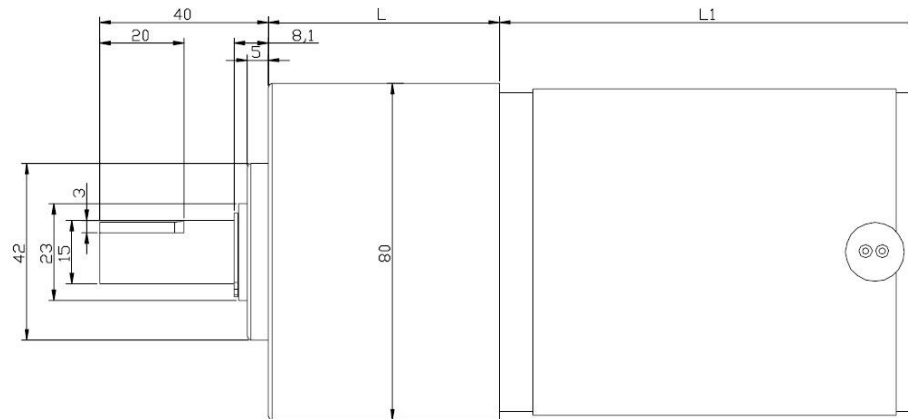
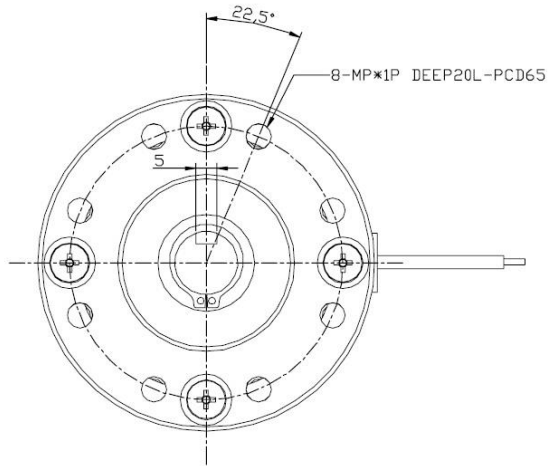
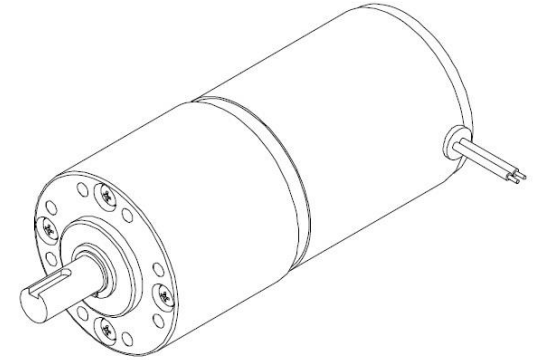


比數		L	比數		L	L1
1/5	1/4	41.5	1/256	1/320	82	100
1/16	1/20	55	1/400	1/500		140
1/25			1/625			
1/64	1/80	68.5				
1/100	1/125					

零件名稱		材質及CODE	整理號碼	備註
齒輪馬達		米		防銹處理
更改	1			
記事	2			



SUZE Technology Co., Ltd.
 鈺溯實業有限公司

校核		設計	Wing	比例	1:1	圖號	KP80-DF7(HN)
審定		繪圖	Wing	單位	M/M		
		日期	02/18/2016				